



Descrizione

Si tratta di unità esplicitamente progettate per il comando e controllo delle porte tagliafuoco, collegabili su **Loop** dedicati dei sistemi di rilevamento incendio (**FDS**) della serie **MD9800** o su **Branch** dedicati dei sistemi della serie **MD2010**.

L'unità I/O Control Box MD9842 è composta da un Armadio all'interno del quale possono essere alloggiare fino a 8 schede COB ognuna delle quali è in grado di controllare due porte tagliafuoco mediante 2 uscite a relè (2A@24Vdc) e 4 ingressi con monitoraggio di linea

Questo permette all'apparato nella configurazione MD9842-8 la gestione di 8 Fire Doors e nella configurazione MD9842-16 la gestione di 16 Fire Doors.

La connessione elettrica tra le schede COB è effettuata attraverso una scheda Madre MTB AS-28345, montata sul fondo dell'armadio, che svolge anche la funzione di supporto meccanico delle schede mediante appositi supporti a slitta.

Sulla scheda madre MTB è presente la morsettiera che permette il collegamento verso le Fire Door Junction Box ognuna delle quali raccoglie tutti i collegamenti provenienti da:

- Magnete singolo o doppio nel caso di porte con due ante
- Interruttori di chiusura manuale
- Limit Switch che segnala la avvenuta chiusura della porta.

Ogni Output verso il magnete fornisce, in condizioni normali, una tensione di 24Vdc protetta, sulla scheda MTB, da apposito fusibile ripristinabile. L'alimentazione al magnete può essere tolta, oltre che localmente dagli interruttori posti ai due lati della porta stessa, anche dal sistema FDS in conseguenza di una matrice "Causa/Effetto" programmata.

Description

These units, expressly designed for the command and control of fire doors, are connected on the fire detection systems (FDS) **Loop** of the the series **MD9800** or on the **Branch** of the series **MD2010**.

The MD9842 I / O Control Box is composed of a cabinet where can be accommodated up to 8 cards COB each capable to manage two Fire Doors by with 2 relay output (2A @ 24Vdc) and with 4 inputs with line monitoring.

This means that the I/O box can manage 8 Fire Doors in the configuration with 8 COB MD9842-8 and 16 Fire Doors in the configuration MD9842-16.

The electrical connection between the COB boards is done through the MTB AS28345 mother board, mounted inside the cabinet, which also carries out the function of mechanical support of the cards by means of suitable guides.

The MTB motherboard is provided with terminal blocks foreseen to connect the Fire Door Junction Box.

These allow the connections with:

- Single or double holding magnet (if connection of double leaves door is foreseen).
- Release switches for manual closing
- Limit Switch that signals the door closing.

Every Output to the Magnet provides, under normal conditions, a voltage of 24 Vdc protected by a resettable fuse located on the MTB itself.

The supply to the magnet can be interrupted, as well as locally by the release switches located at the two sides of the door, even by COB cards under the control of FDS system according to a "Cause/ Effect" matrix preset in the FDS itself.

In caso di utilizzo dei Proximity Switch è prevista, sempre sulla morsettiera della MTB e per ogni Fire Door, apposita uscita a 24Vdc protetta anche in questo caso da fusibile ripristinabile.

La scheda madre MTB è completata dalla scheda SLC AS-28418 che è montata mediante due appositi connettori sulla stessa e permette principalmente l'interfaccia con il Loop e con le alimentazioni esterne a 24 Vdc. Queste sono necessarie per il pilotaggio dei magneti e per l'eventuale alimentazione dei proximity in caso di utilizzo di questi al posto dei limit switch, per il monitoraggio della porta chiusa.

La scheda SLC contiene anche alcuni circuiti di protezione e diagnostica:

- Isolatori di corto circuito SCI per proteggere il Loop in caso di presenza un corto sulla linea di ingresso o uscita del Loop stesso.
- Il circuito di controllo della presenza del 24Vdc dei proximity.
- Il circuito di controllo del traffico dati provenienti dal Loop/Branch

Nel primo caso in presenza di un corto circuito sul Loop/Branch il SCI apre il circuito dal lato dove è presente il problema evitando in questo modo la perdita completa del Loop/Branch. Sulla scheda SLC sono presenti due led che indicano il lato IN o OUT del Loop/Branch dove è presente il corto circuito.

Nel secondo caso viene inviato un messaggio di avaria al sistema FDS.

Nel terzo caso se la situazione di mancanza di traffico permane per un determinato tempo la I/O Box mette in sicurezza il sistema facendo chiudere tutte le porte.

Ogni COB installata all'interno delle I/O Box ha un proprio indirizzo, come ogni oggetto collegato sul Loop/Branch e la procedura di indirizzamento avviene via software mediante apposita funzione delle Centrali di Rilevamento del FDS.

Le funzioni/descrizioni di ogni Input e Output sono parte del programma software del sistema FDS, quindi ogni variante o aggiunta richiede l'aggiornamento del software del sistema FDS.

L'attivazione degli Output può avvenire a seguito di comando proveniente sia direttamente dal sistema FDS sia dal Sistema Integrato di Monitoraggio della Sicurezza (**SMCS**) MARTEC.

I messaggi relativi al cambiamento di stato dei limit switch o dei proximity delle porte chiuse sono visualizzabili sulle Centrali FDS mediante messaggio personalizzabile e possono essere trasmessi direttamente al Sistema Integrato di Monitoraggio della Sicurezza (**SMCS**) MARTEC.

Nel caso di utilizzo di Proximity Switch al posto dei Limit Switch è necessario che sia previsto un circuito di interfaccia installato nella Fire Door Junction Box.

If Proximity Switches are foreseen a 24Vdc protected by resetting fuse is provided for their supply.

The motherboard MTB is completed by the SLC board AS 28418 which is installed on it by means of two special connectors.

It mainly provides the interface to the Loop and to the external 24 Vdc power supply.

This supplies are foreseen to drive the magnets and the proximity detectors (when used in place of the limit switches to detect the "door closed" status)

The SLC card contains also some circuits for protection and diagnostics:

- Short-circuit isolators SCI to protect the Loop when there is a short circuit on the input/output line of the loop itself.
- Monitoring of presence of 24Vdc for supplying proximity switches
- Monitoring of data traffic on the Loop/Branch line

In the first case when a short circuit occurs on the Loop / Branch the SCI opens the circuit from the side where the problem is detected thus avoiding the complete loss of the Loop / Branch. The SLC board has two LEDs that indicate the IN or OUT side of the Loop / Branch where the short circuit has been detected.

In the second case, if proximity switch power supply is missing an alarm message is sent to FDS system.

In the third case, if the situation of lack of traffic persists for a certain time, the I / O Box goes in a safe status by closing all the doors.

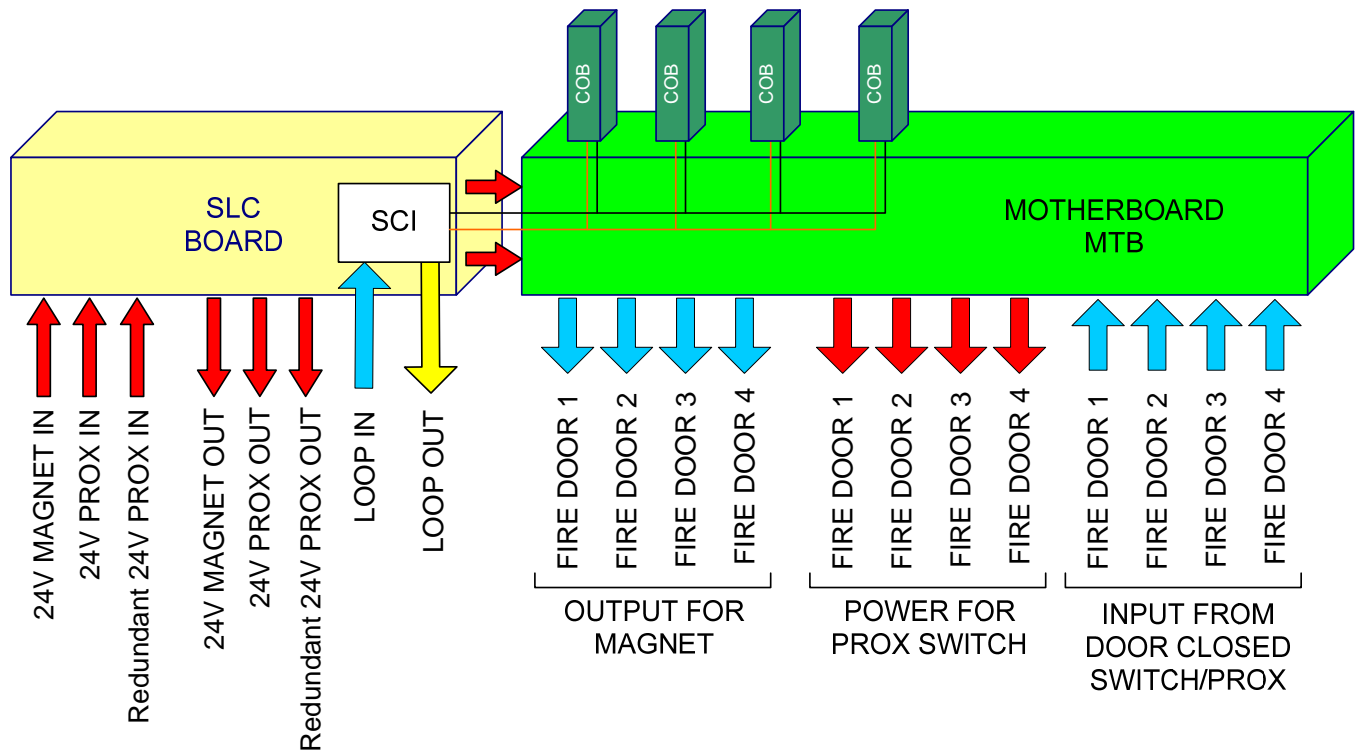
Every COB installed in the I/O box has its own address like any other object connected to the Loop / Branch and the addressing procedure is via software using a special function of the Central Detection of FDS.

The functions / descriptions of each Input and Output are part of the system software FDS, so any change or addition requires to update the software of the FDS.

The activation of the Outputs can be done by sending a command directly from either the FDS both the MARTEC Safety Management Control System (**SMCS**).

Messages related to the change of state of the limit switch or proximity of the door can be viewed on the Central FDS via customizable message and can be sent directly to MARTEC Safety Management Control System (**SMCS**).

In the case of use of Proximity Switch instead of Limit Switch is necessary that there be an adapter circuit installed in the Fire Door Junction Box.



Installazione

Montaggio n°4 viti M8

Connessioni Morsettiere a molla di Input/Output per cavi con conduttori di sezione compresa tra 0,75 ed 1,5 mm².

Passacavi IP68 Tipo PG16 e PG21

Installation

Fitting.....n°4 M8 screws

ConnectionInput/Output on spring terminal block for 4 wires cable; Wire section between 0.75 and 1.5 mm².

Cable glandPG16 and PG21 IP68 type

Codici di ordinazione

Modello
Model

Codice
Part Number

Descrizione
Description

MD9842-08

27932-08

Fire Door I/O Control Box

MD9842-16

27932-16

Fire Door I/O Control Box

MTB

28345

Motherboard

SLC

28418

SCI & Line Control Board

COB

27933

I/O Control Board

Caratteristiche tecniche

Alimentazione (Loop)
Power Supply (Loop) 24 Vdc (moduled)

Assorbimento (Loop) MD9842-08
Max Current (Loop)MD9842-08..... 2 mA

Assorbimento (Loop) MD9842-16
Max Current (Loop)MD9842-16..... 4 mA

Technical Features

Grado di protezione
Protection index.....IP66

Temperatura di funzionamento
Operating temperature-5°C ÷ +55°C

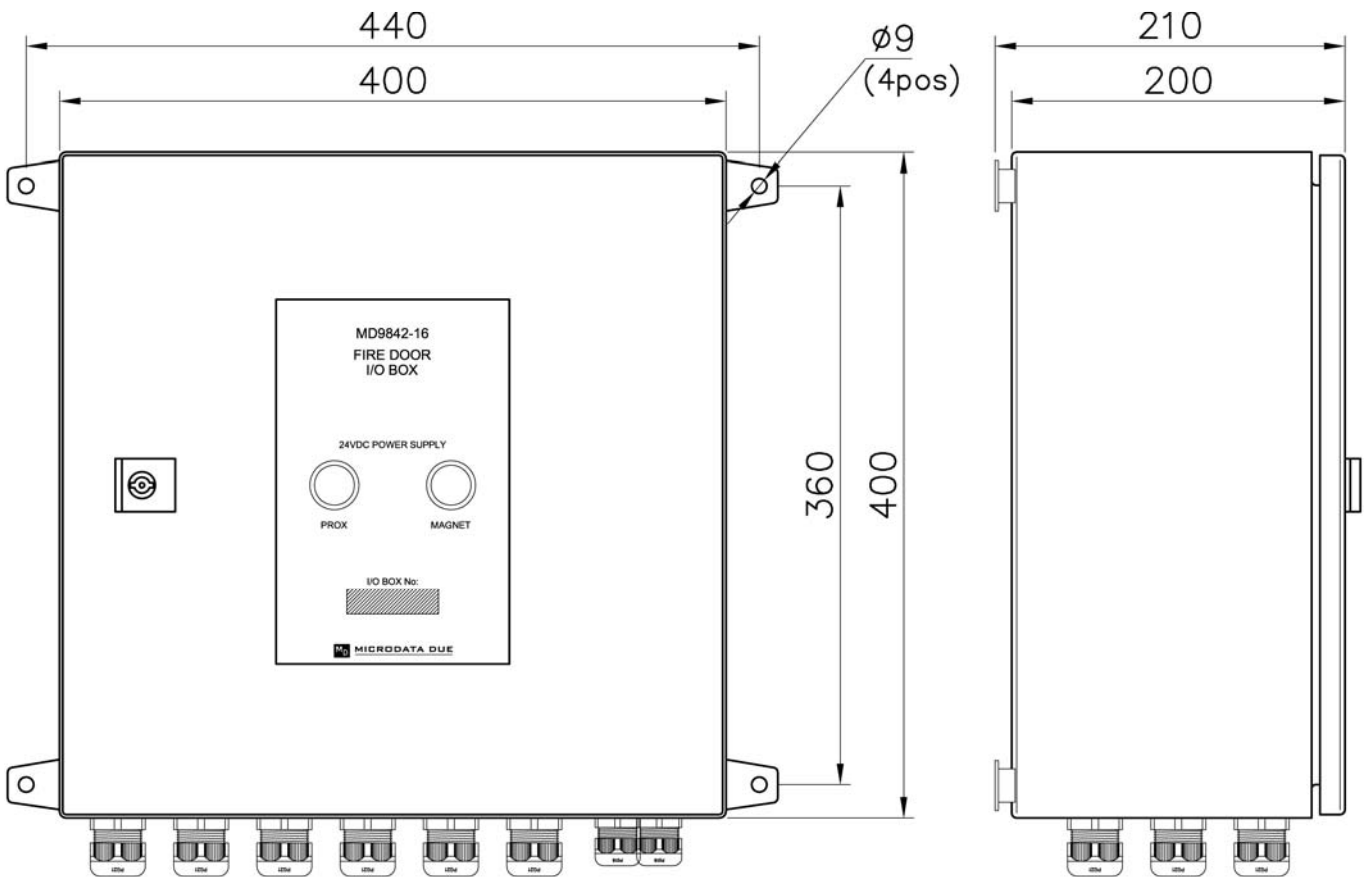
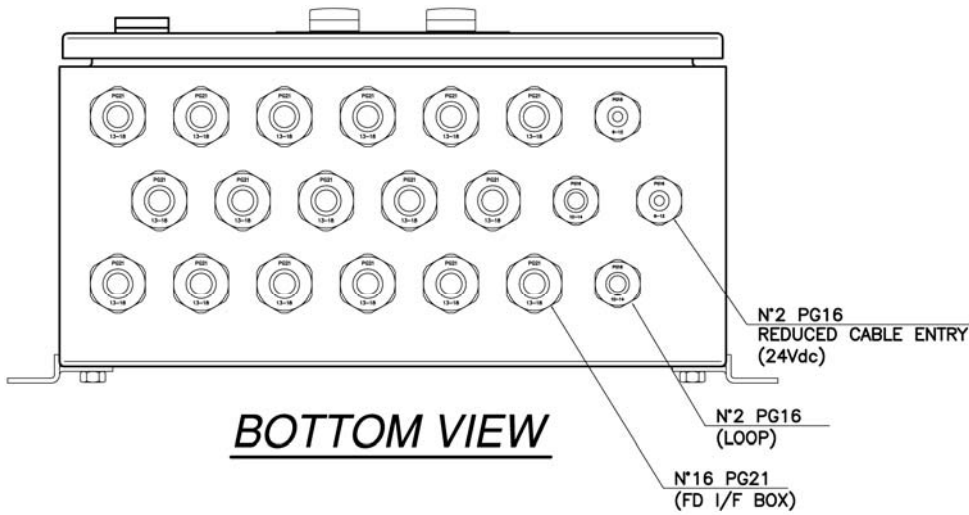
Peso
Weight 12 Kg

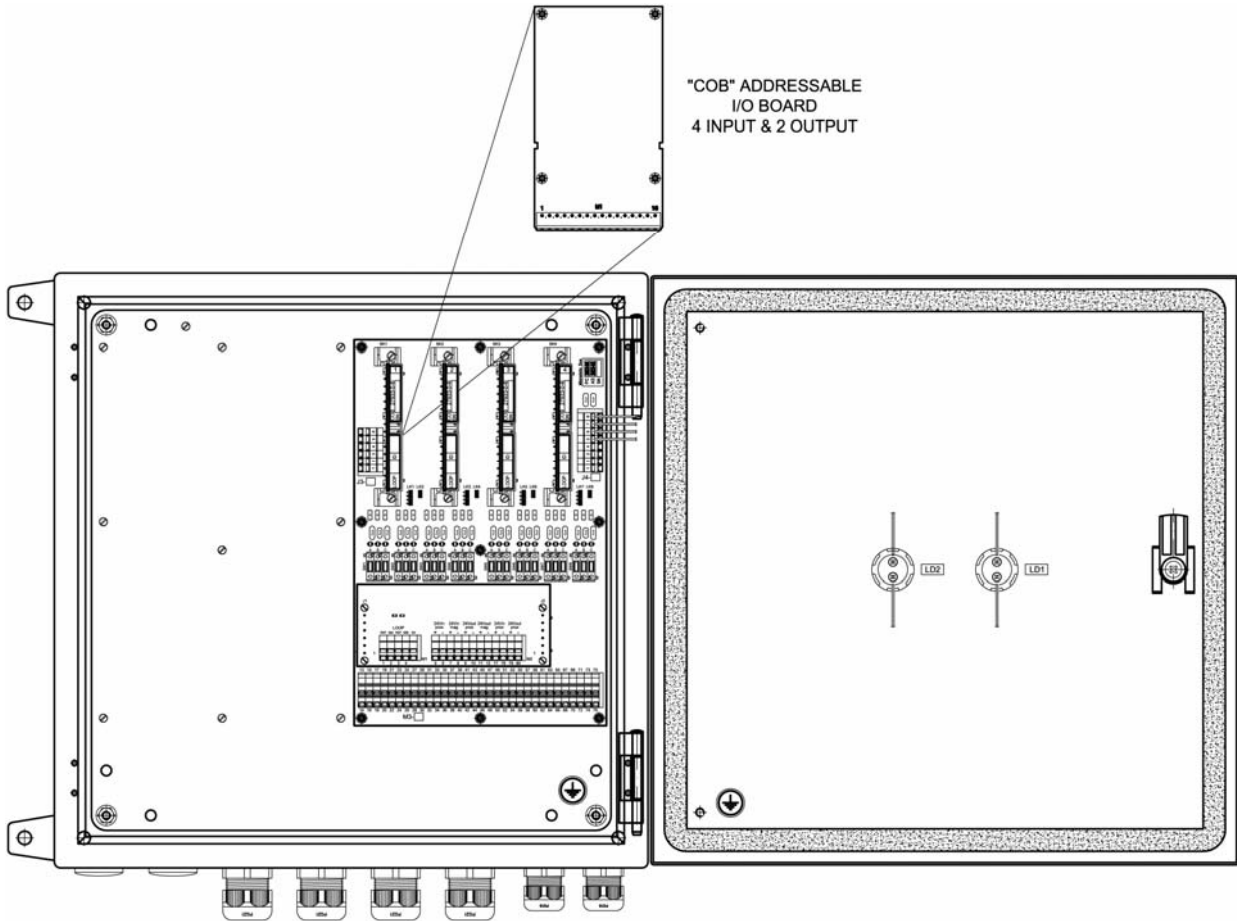
Verniciatura
Colour..... RAL 7035

Alimentazione Ausiliaria
Power Supply Aux 24 Vdc

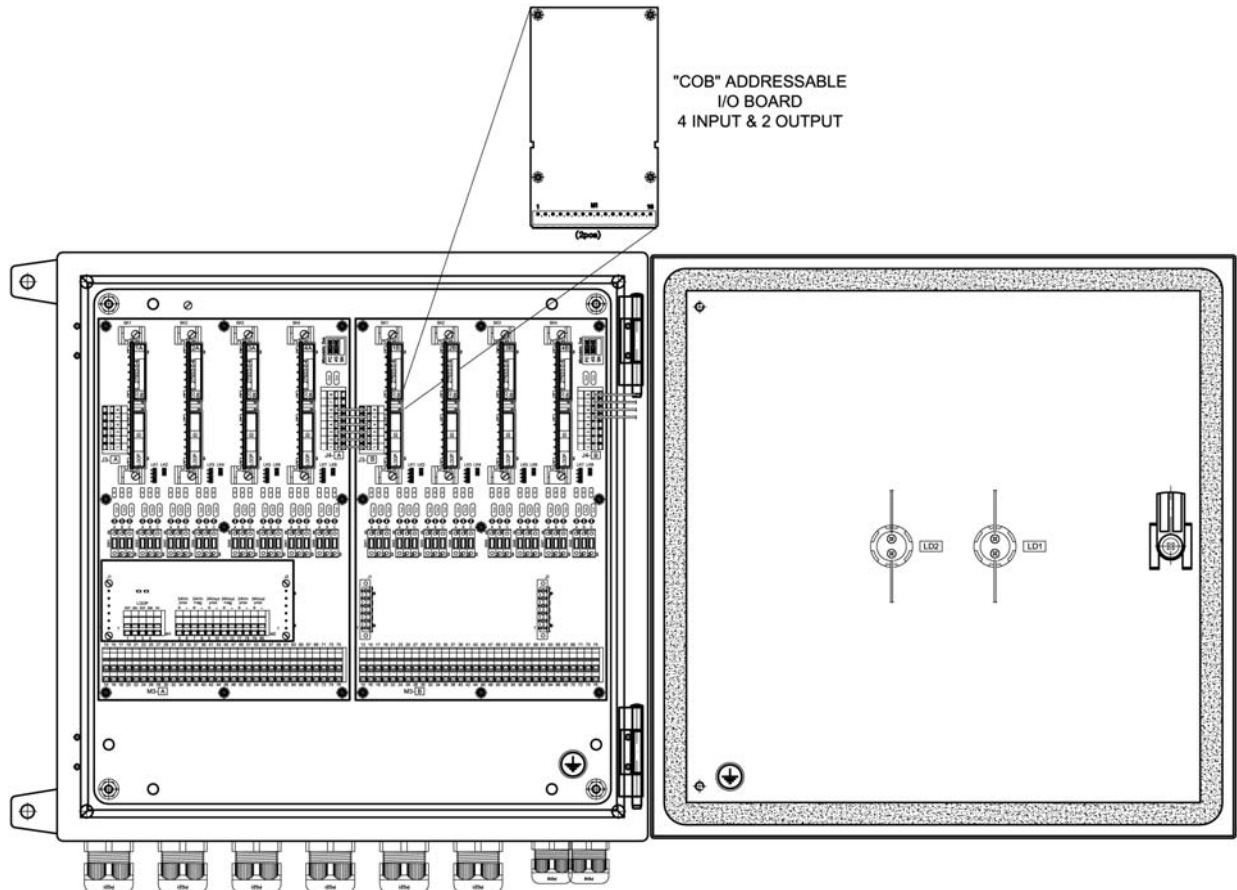
Assorbimento MD9842-08
MAX Current MD9842-08 800 mA

Assorbimento MD9842-16
MAX Current MD9842-16 1600 mA

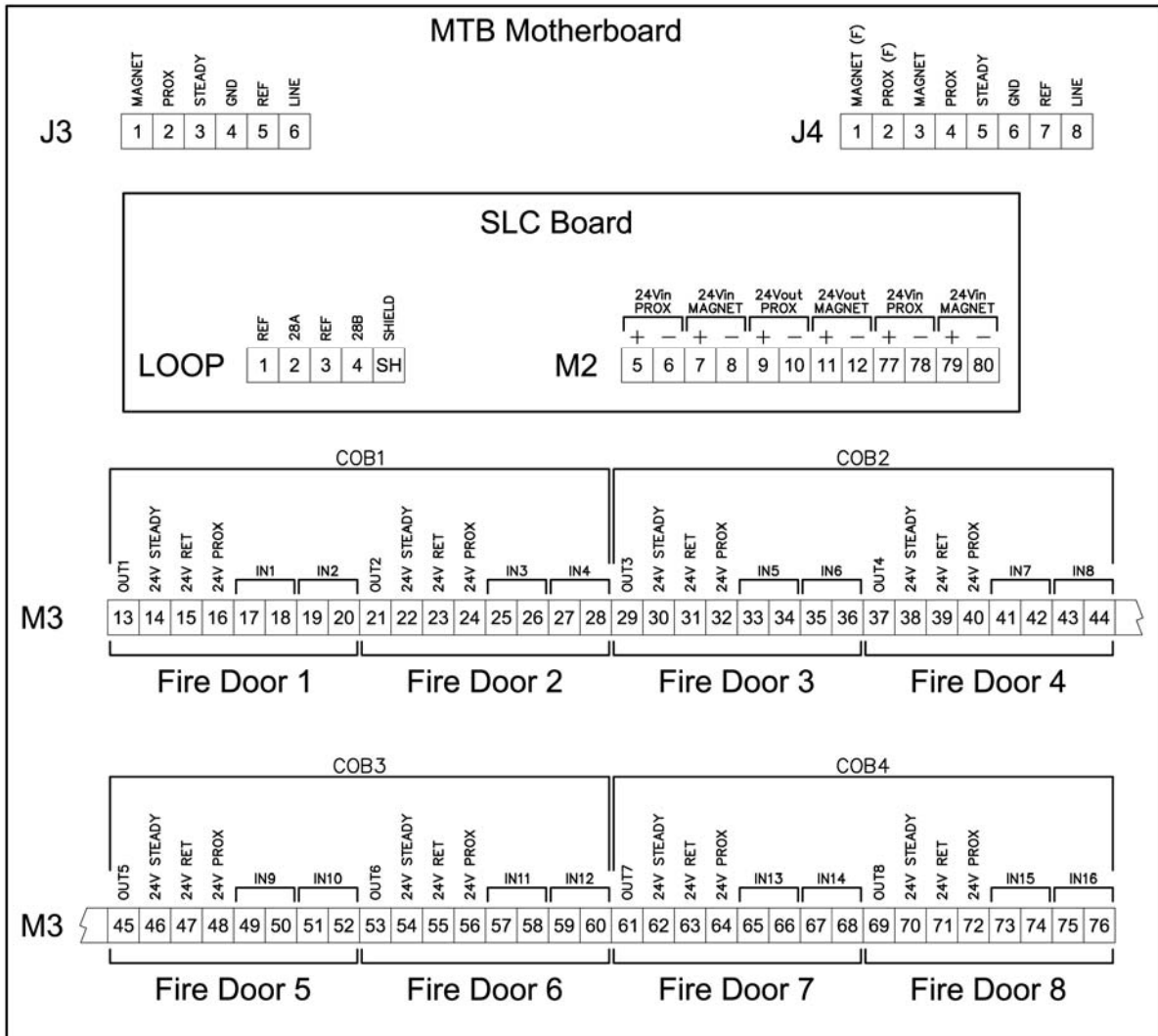




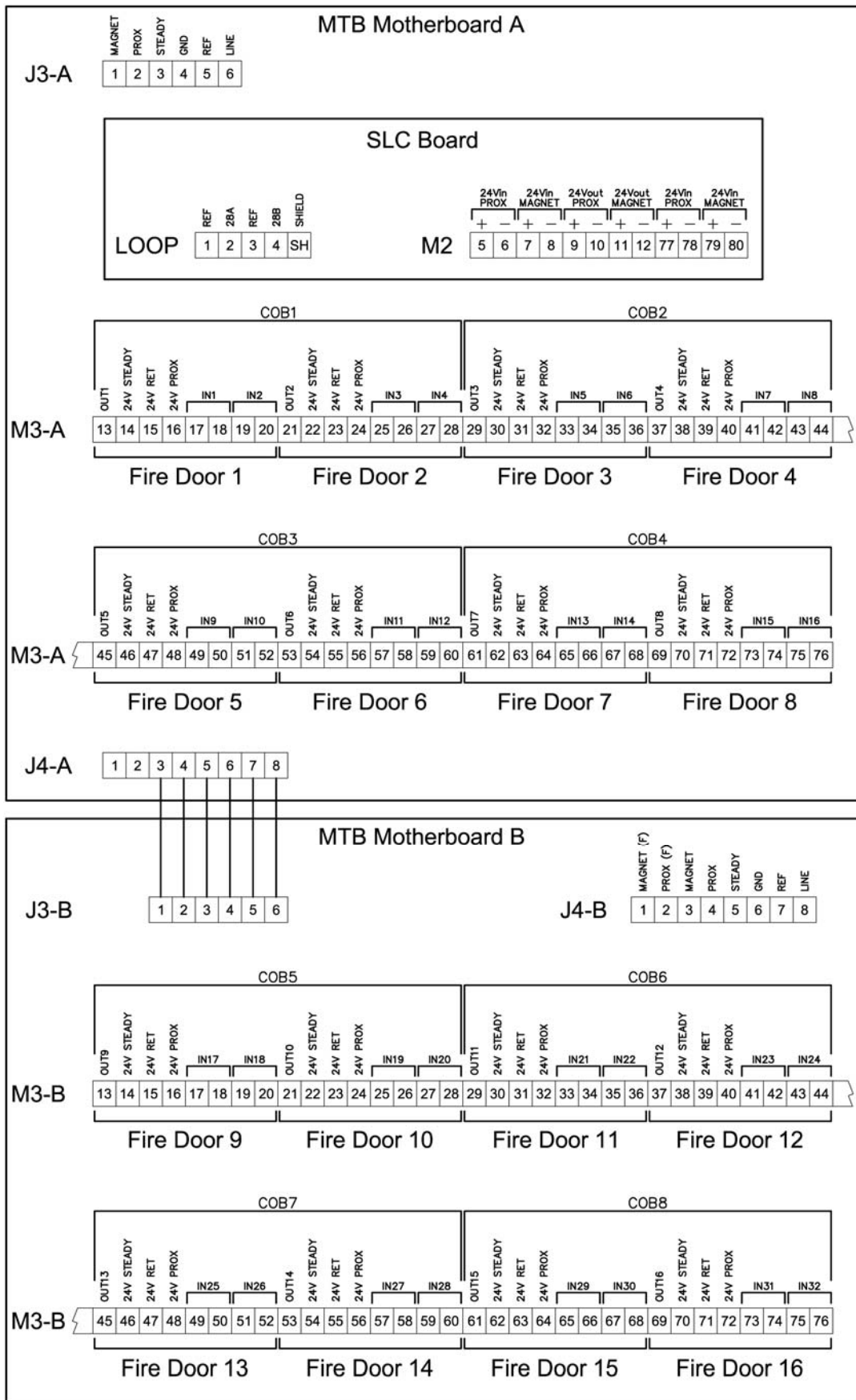
MD9842/08



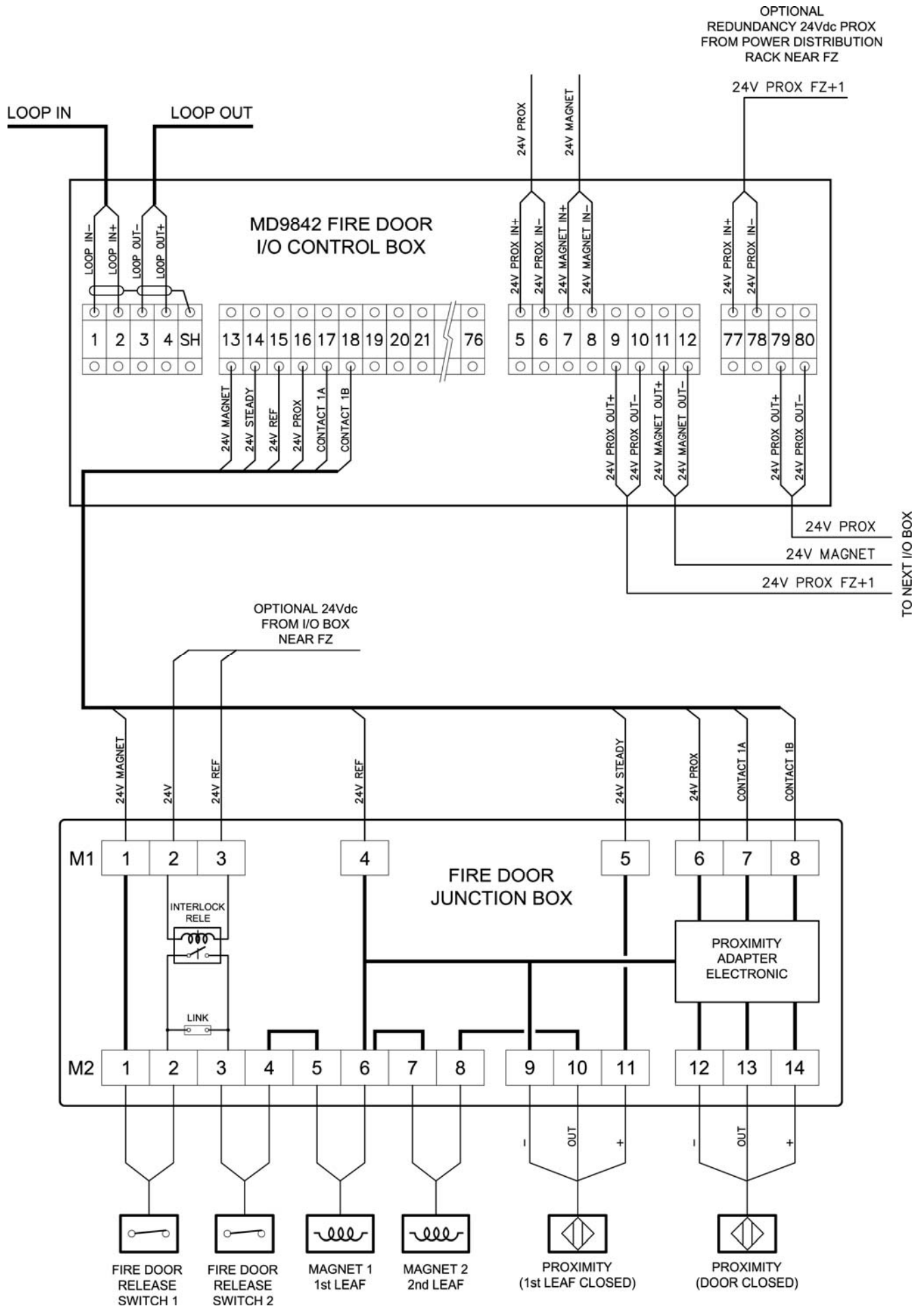
MD9842/16



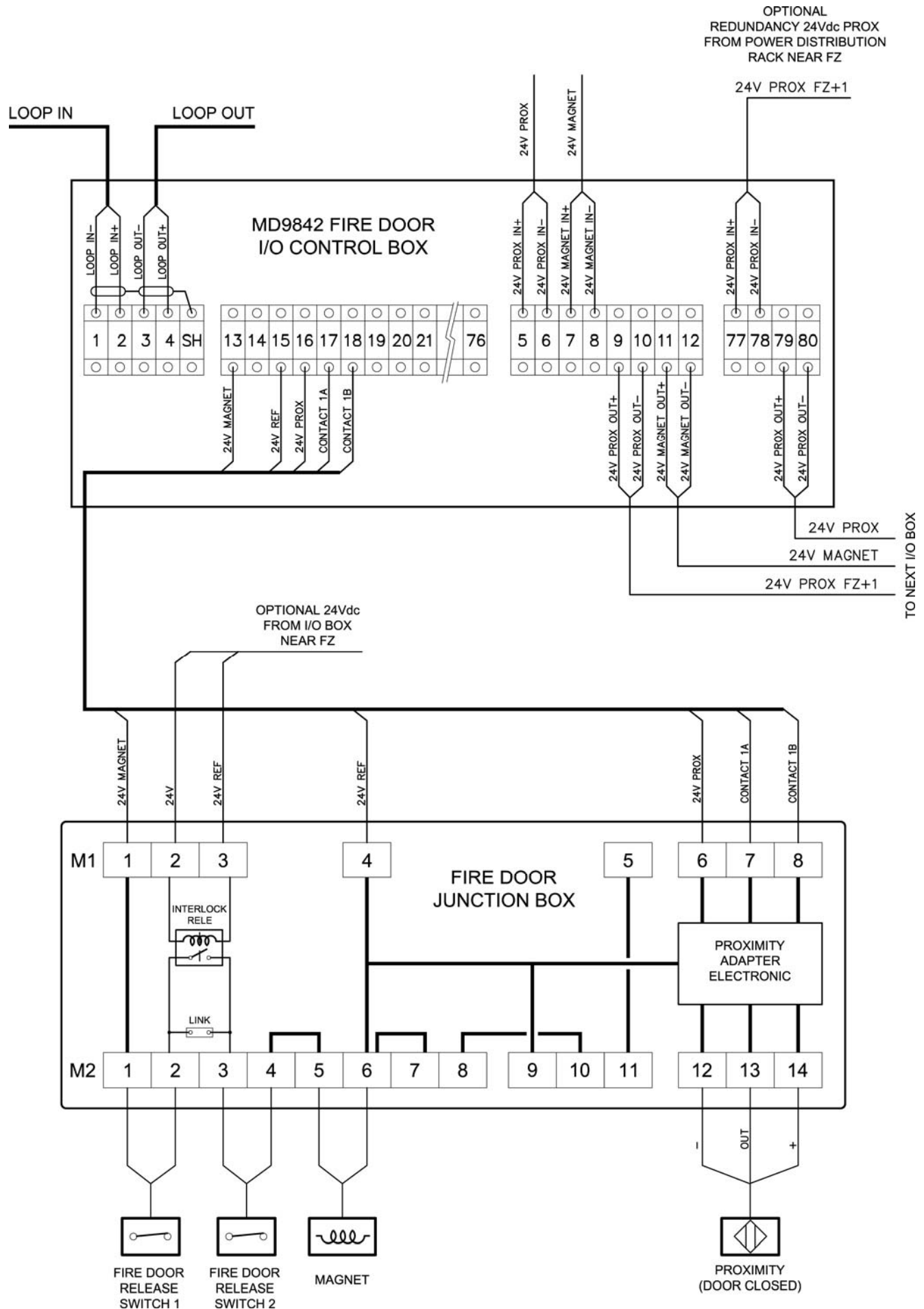
MD9842-08



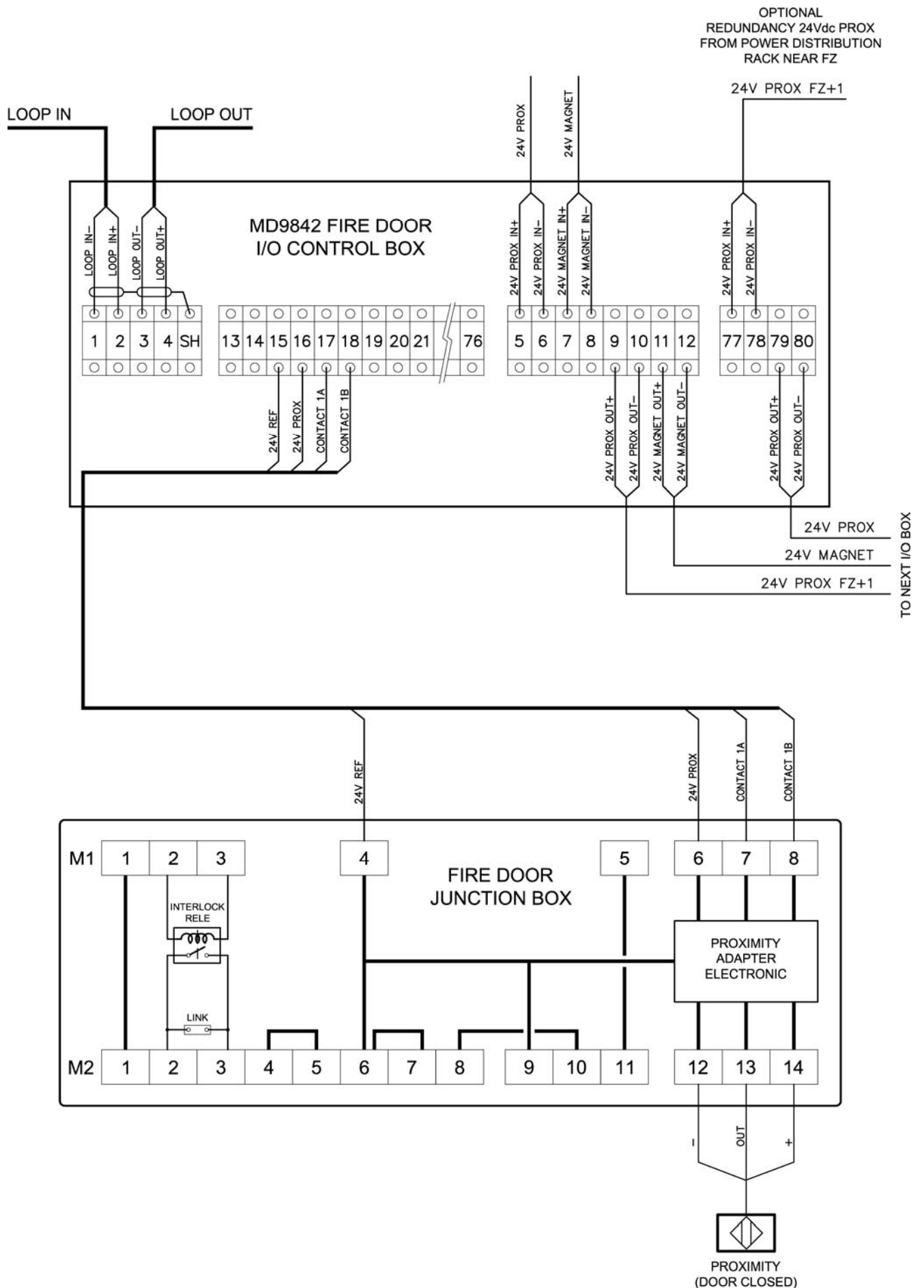
MD9842-16



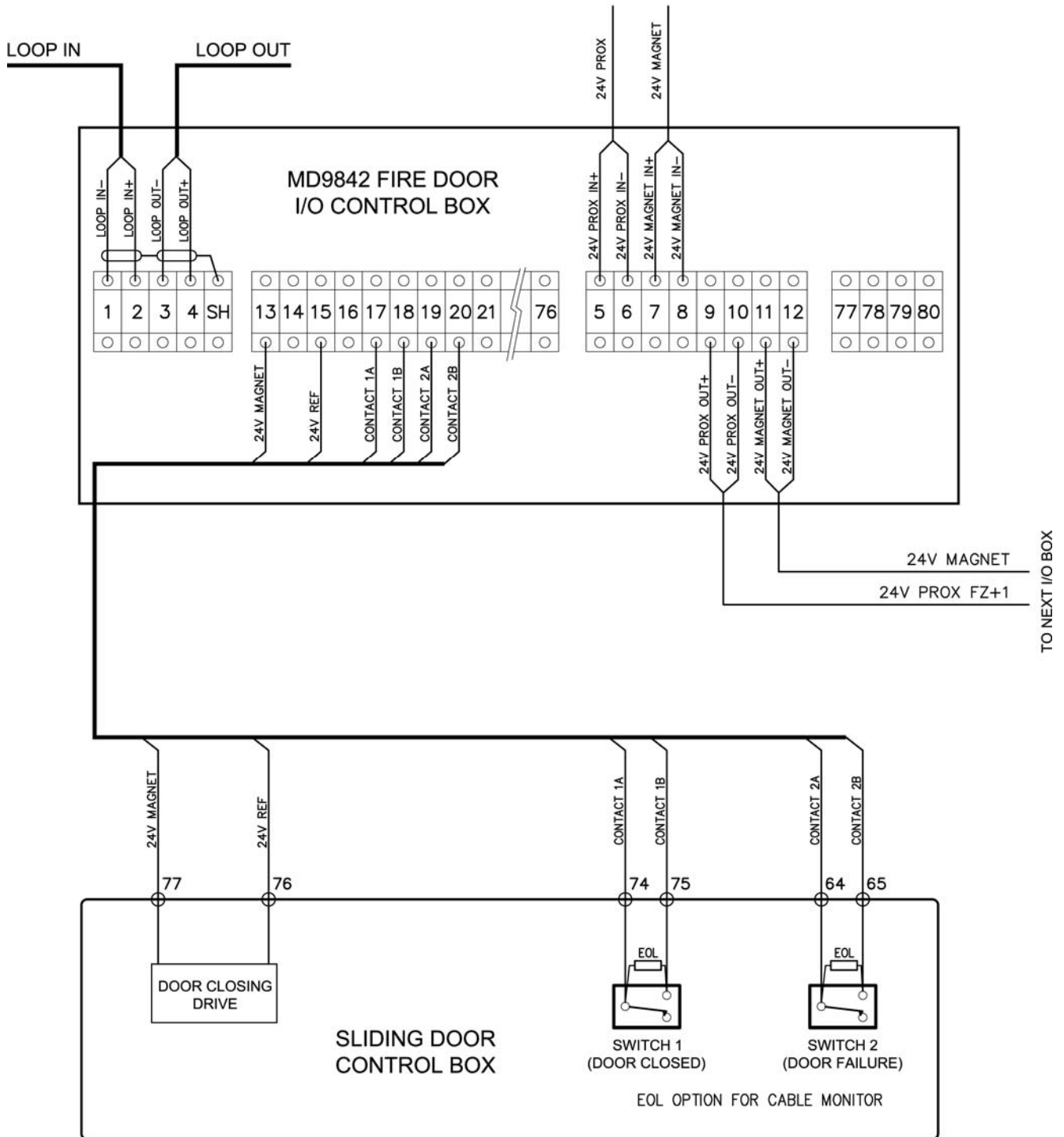
Fire Door with two magnets & proximity



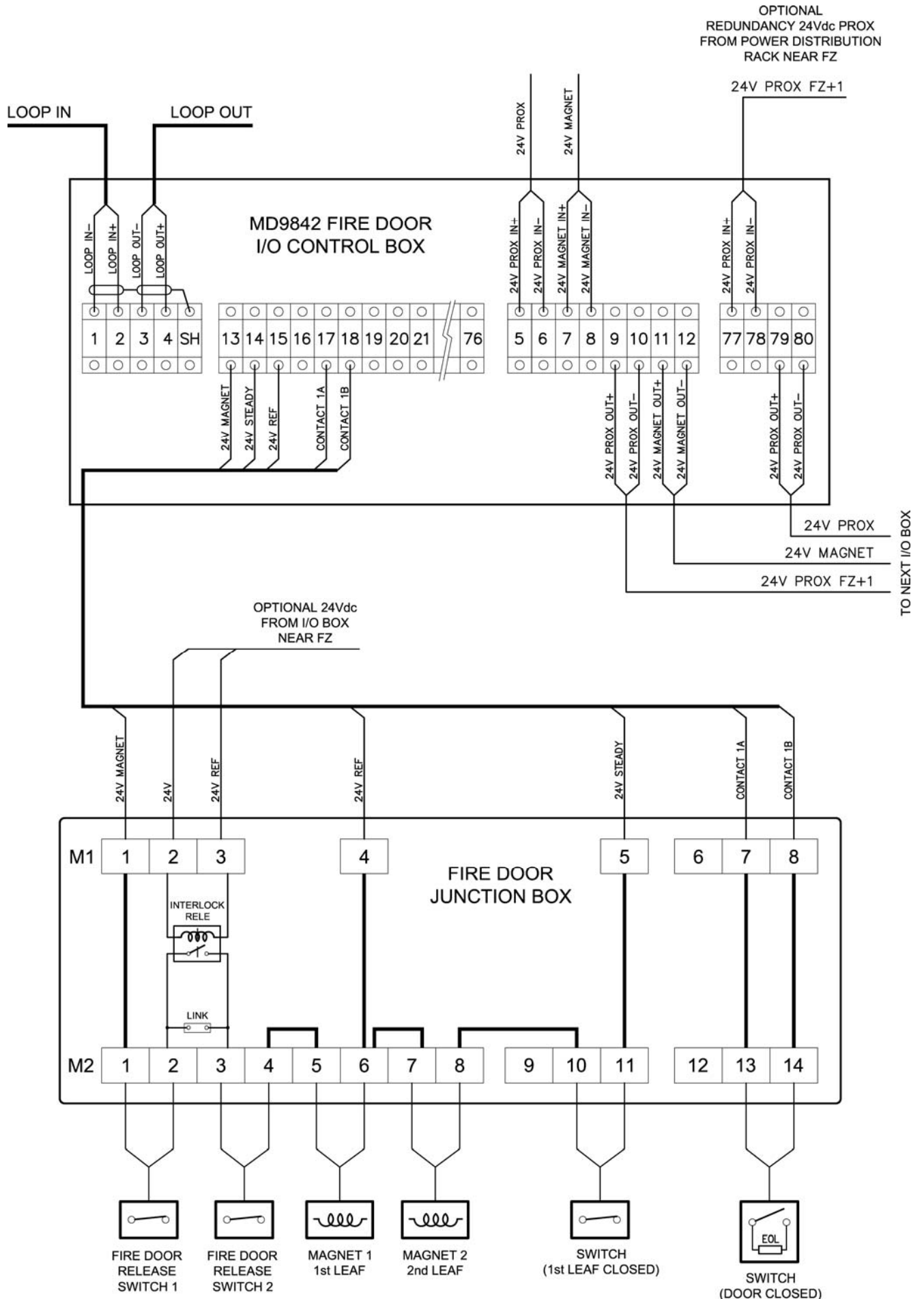
Fire Door with one magnet & proximity



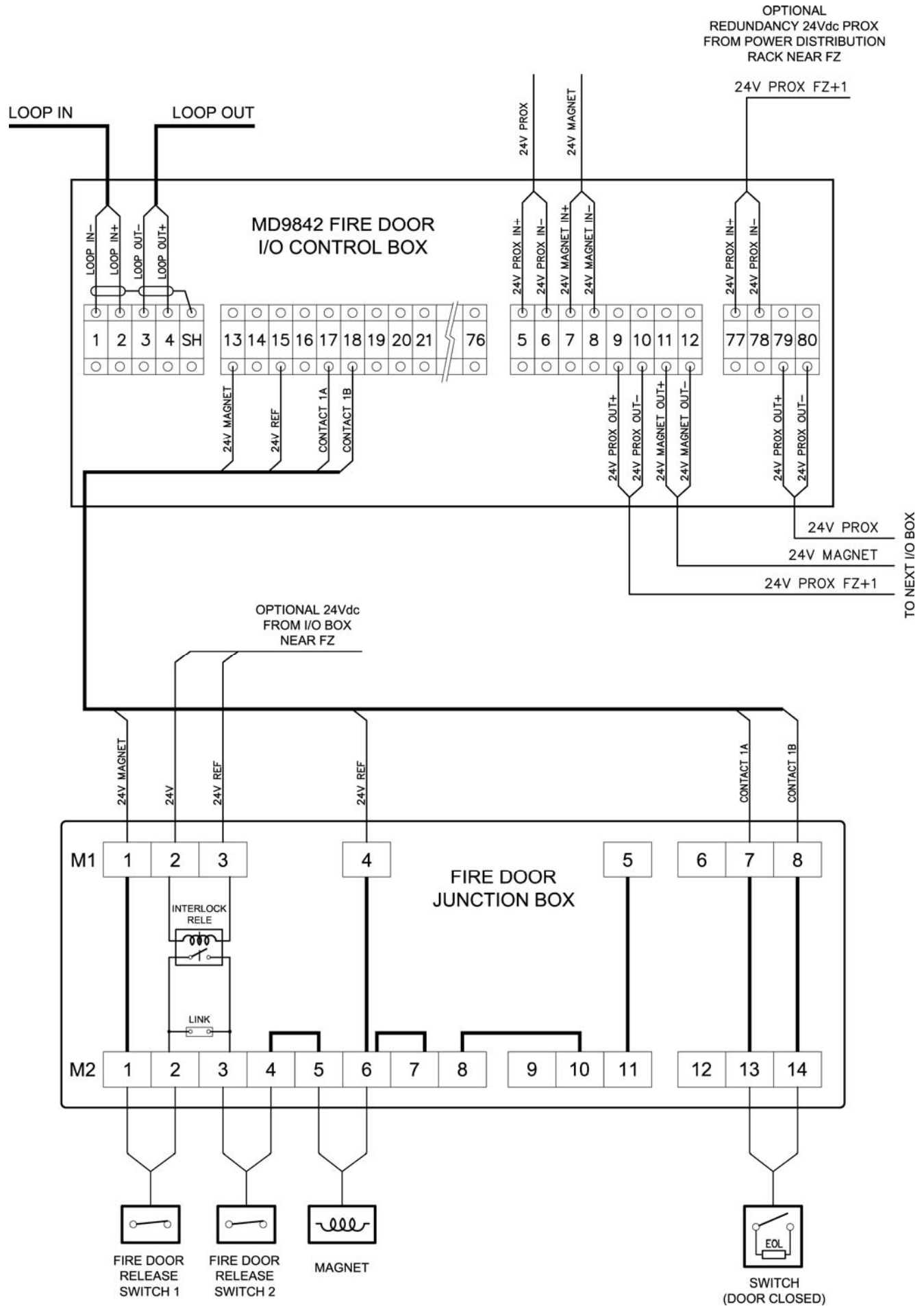
Fire Door without magnets, with one proximity



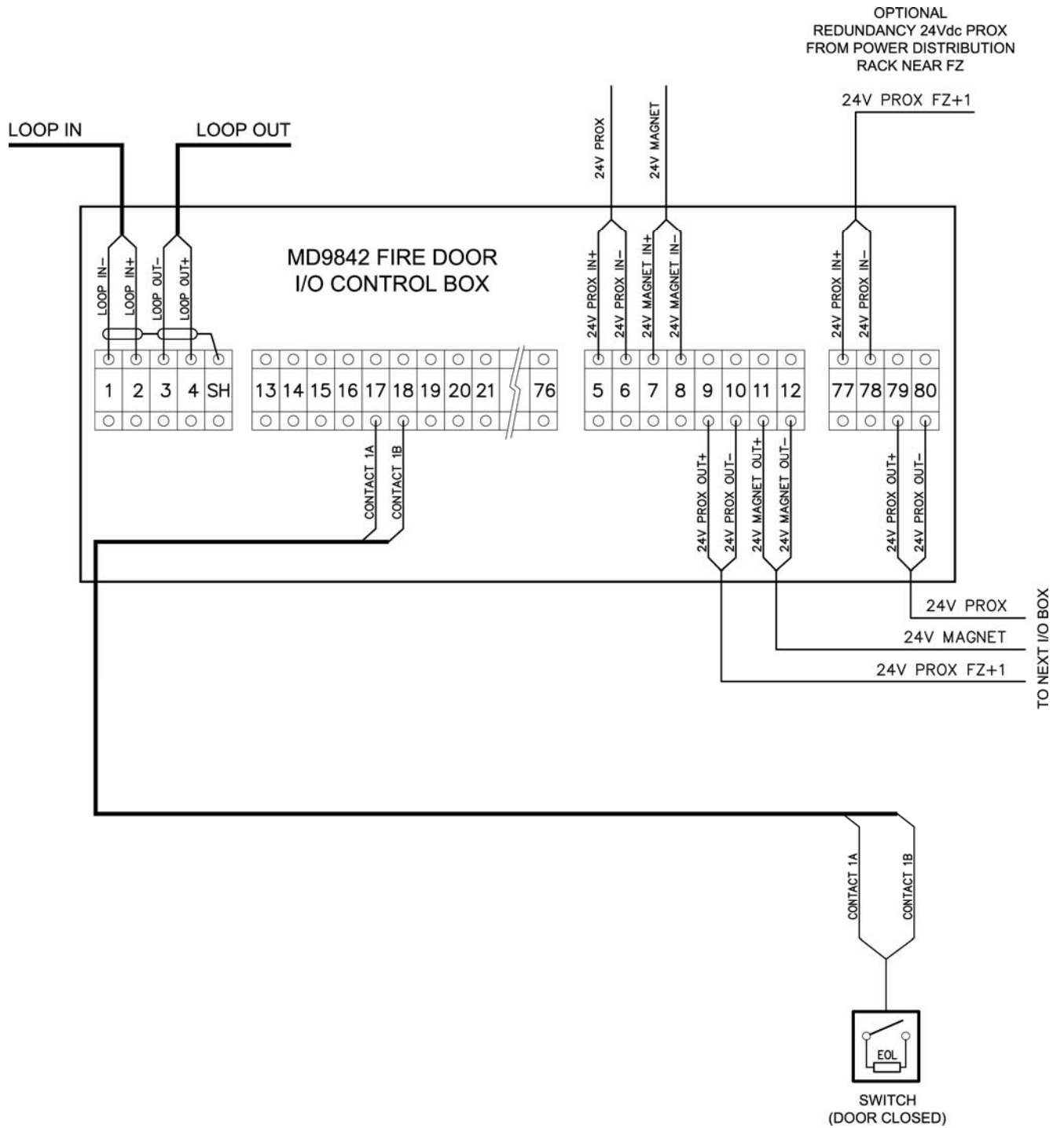
Sliding Door



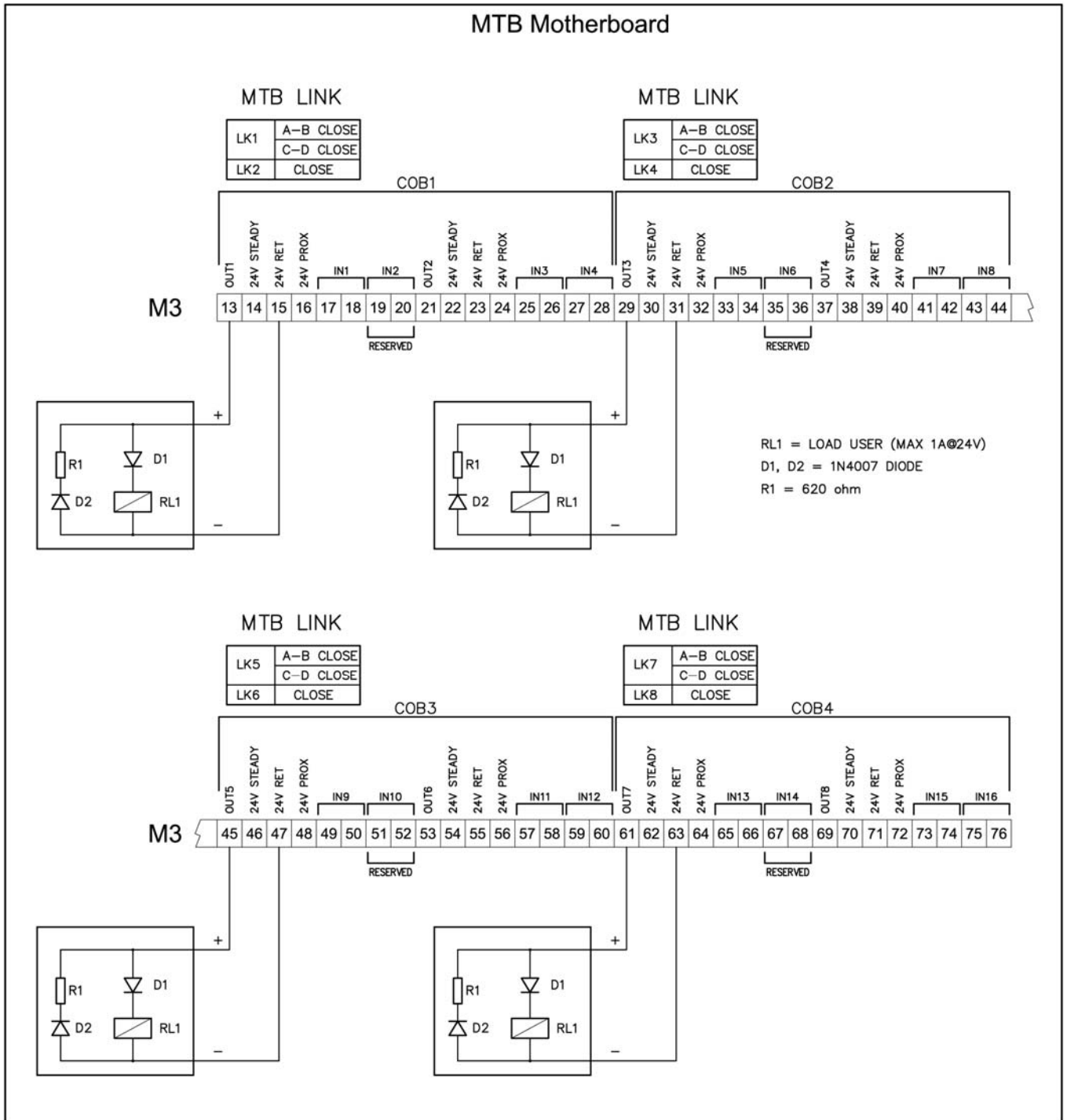
Fire Door with two magnets & limit switch



Fire Door with one magnet & limit switch



Fire Door without magnets, with one limit switch



For this configuration you can use only OUT1, OUT3, OUT5 and OUT7

You can't use IN2, IN6, IN10 and IN14

Normally condition: Output contact OPEN and Line Monitoring ACTIVE
 OUT Active: 24V on Load User

Configuration for power output with monitoring line