



Descrizione

Si tratta di unità, collegabili sul **Loop** di rilevamento, che permettono l'interfaccia di sistemi/apparati esterni per acquisire stati e per fornire comandi.

Sono proposti in due diversi modelli:

▪ Modello **MD9840** 4 in / 4 out digitali

Permette l'acquisizione, con controllo del collegamento, di quattro contatti di tipo digitale liberi da tensione provenienti da altri impianti, (switch, fine corsa, etc.) per una visualizzazione su Centrale e per la trasmissione diretta al Sistema Integrato di Monitoraggio della Sicurezza del cambiamento di stato del contatto.

Permette l'attivazione di quattro contatti liberi da tensione (Portata: 24Vcc 1A) per comandi esterni, con funzione programmabile; l'attivazione può avvenire a seguito di comando proveniente dalla Centrale o dal Sistema Integrato di Monitoraggio.

▪ Modello **MD9840B** 4 in digitali

Permette l'interfaccia, con controllo del collegamento, di rivelatori non indirizzabili di tipo Ex, per la visualizzazione su Centrale del loro stato (Normale, Avaria, Allarme).

Per questo modulo è necessaria una alimentazione ausiliaria a 24Vcc.

Le linee verso i rivelatori Ex sono isolate galvanicamente dal loop di rilevamento.

Description

These modules are designed to interface external systems and devices, to get status and to send command. These input/output modules are connected on the detector **Loops**.

Two types are proposed:

▪ Module **MD9840** 4 digital in/ 4 digital out

Allows acquisition of four digital input contacts including line monitoring feature. Dry contacts – free of voltage.

To be used typically to collect switches status on Central Unit and to transmit them to the Safety Management System.

Allows the control of four SPDT dry output free of voltage (24Vdc 1A) for external command, with programmable function. Activation of these outputs can be controlled by Central Unit or by Safety Management System.

▪ Module **MD9840B** 4 digital inputs

Allows acquisition of four digital input contacts including line monitoring feature. Used to collect status of non-addressable Ex fire detectors on Central Unit.

A 24Vdc line is necessary for this module.

The Ex detector lines are galvanic isolated from detection loop.

Omologazioni

RINA
Lloyd's Register
DNV

Type Approval

Installazione

Montaggio N°4viti M4 o autofilettanti
 Connessioni ..Morsettiere a molla di Input/Output a 4 poli per cavi con conduttori di sezione compresa tra 0,75 ed 1,5 mm². È consigliato l'uso di cavo schermato.
 PassacaviN°10 tipo PG16

Installation

FittingN°4M4 or self-threading screws
 ConnectionsInput/Output on spring terminal block for 4 wires cable; Wire section between 0.75 and 1.5 mm². It is recommended to use shielded cable for the connection of the loop
 Cable glandN°10 PG16 type

Codici di ordinazione

Order Code

Modello <i>Model</i>	Codice <i>Part Number</i>	Descrizione <i>Description</i>
MD9840	25938	Modulo di Input/Output <i>4 digital in / 4 digital out Module</i>
MD9840-B	25938-B	Modulo di Interfaccia Sonde <i>Interface Module for non-addressable detectors</i>

Documenti di Riferimento

Related Documents

- Technical Specification ST-23514

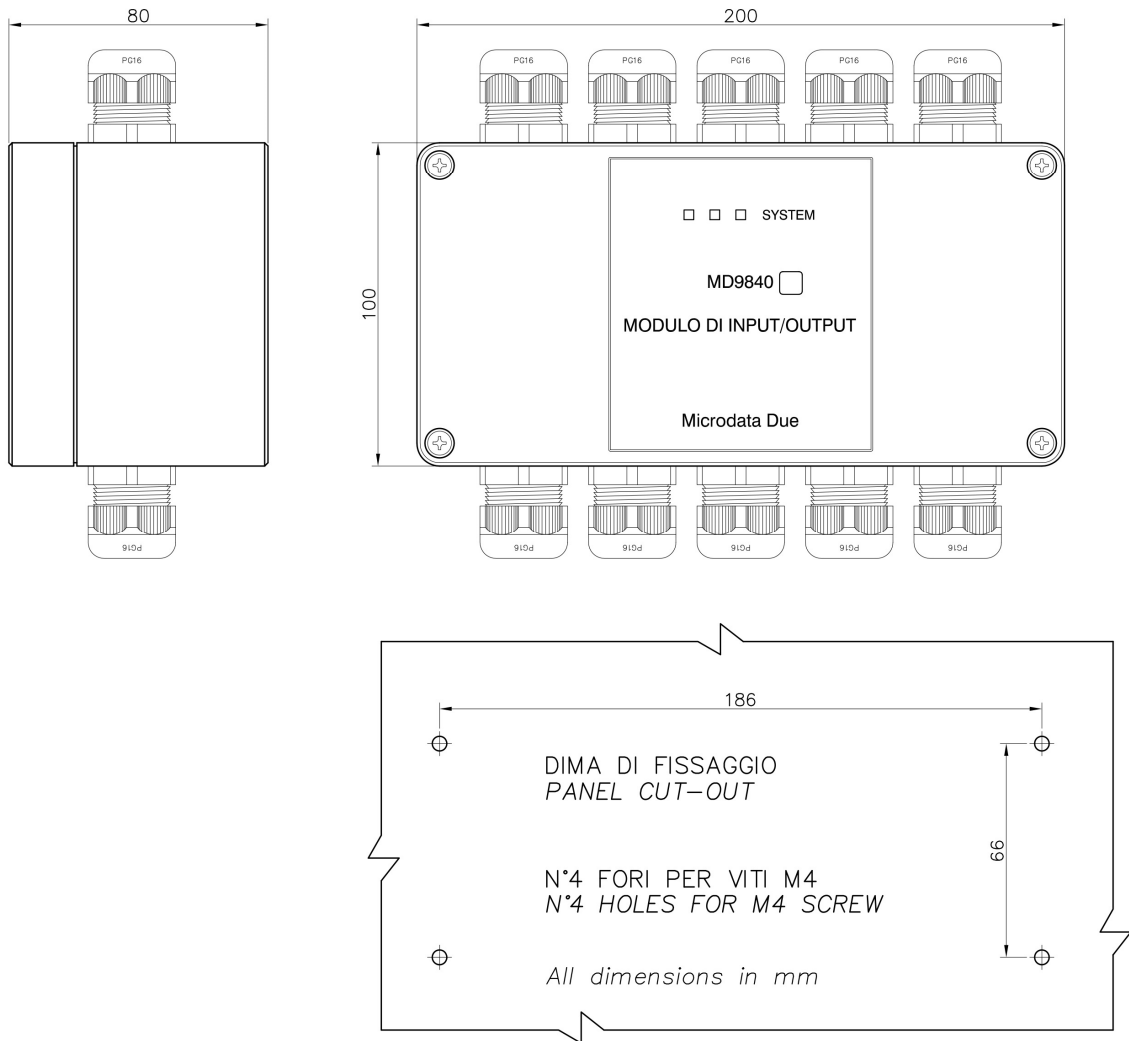
Caratteristiche tecniche

Technical Features

Grado di protezione..... IP66	Protection Index..... IP66
Peso 0,5 Kg	Weight..... 0,5 Kg
Materiale Alluminio pressofuso	Material Die-cast aluminum
Colore..... Grigio RAL7001	Color Gray RAL7001
Temperatura di funzionamento -5°C ÷ +55°C	Operating Temperature -5°C ÷ +55°C
Alimentazione (Loop) 24 Vcc (modulato)	Power Supply (Loop) 24 Vdc (moduled)
Assorbimento (Loop)..... 500 µA	Max Current (Loop)..... 500 µA
Alimentazione Aux (solo per MD9840-B)..... 24 Vcc	Aux Power Supply (only for MD9840-B)..... 24 Vdc
Assorbimento su 24Vcc Aux (MD9840-B) 50 mA	Aux Power Supply Max Current (MD9840-B)..... 50 mA

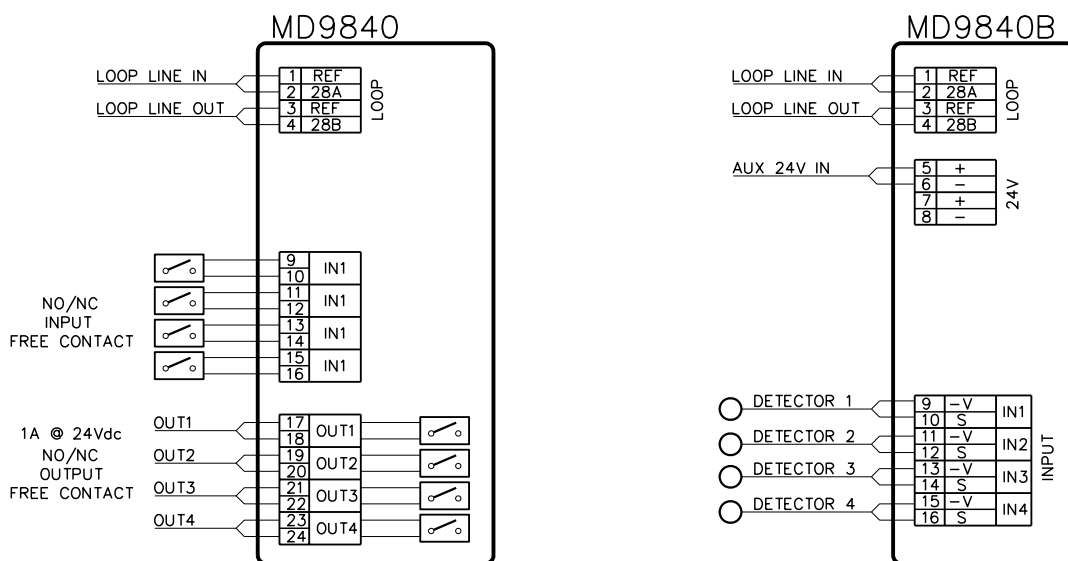
Ingombri e dima di fissaggio

Outline & Cut-Out

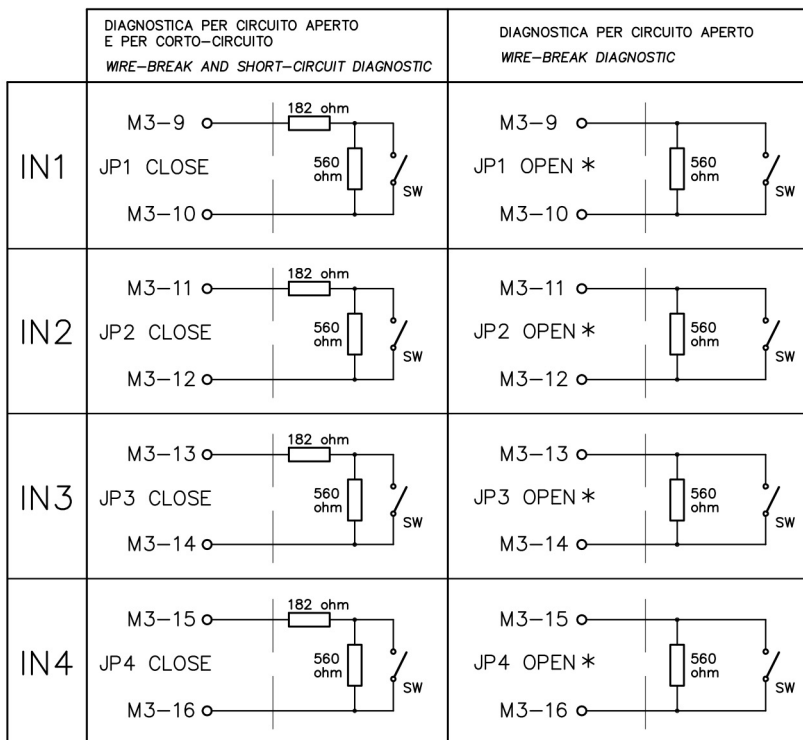


Conessioni

Connections



MD9840 Link Setup



* = FACTORY DEFAULT CONFIGURATION

OUT1	M2-17	COMMON		
	M2-18	N.O.	JP5 A-C	*
OUT2	M2-19	COMMON		
	M2-20	N.O.	JP6 A-C	*
OUT3	M2-21	COMMON		
	M2-22	N.O.	JP7 A-C	*
OUT4	M2-23	COMMON		
	M2-24	N.O.	JP8 A-C	*