



Descrizione

Si tratta di unità, collegabili sul **Loop** dei sistemi di rilevamento incendio (**FDS**) della serie **MD9800** o sul **Branch** dei sistemi della serie **MD2010**, sono in grado di acquisire stati e fornire comandi da/a sistemi esterni.

Questo modulo permette l'acquisizione, con monitoraggio della linea, di quattro contatti liberi da potenziale provenienti da altri impianti, come ad esempio gli switch dei fine corsa di sistemi esterni (es. sistemi di spegnimento).

Il messaggio relativo al cambiamento di stato dello switch è visualizzabile sulle Centrali FDS mediante messaggio personalizzabile e/o trasmesso direttamente al Sistema Integrato di Monitoraggio della Sicurezza (**SMCS**) MARTEC.

Il modulo permette l'attivazione di quattro contatti liberi da tensione con funzione programmabile (Portata: 24Vcc@2A) per comandi decentralizzati a sistemi esterni (es. sistemi di spegnimento).

La programmazione per l'attivazione dell'uscita può avvenire a seguito di comando proveniente sia direttamente dal sistema FDS sia dal SMCS.

La programmazione dell'indirizzo avviene in modo software attraverso la Centrale di Rilevamento.

Il collegamento del loop/branch avviene sulla morsettiera LOOP in grado di gestire l'ingresso e l'uscita del loop. Dedicata circuiteria controlla l'eventuale presenza di corto-circuiti isolando il lato dove si è verificato il problema con anche la segnalazione mediante led.

L'uscita OUT1 può essere configurata per fornire 24Vdc in caso di attivazione dell'output stesso. In questa configurazione è previsto il monitoraggio di linea.

Description

This unit, once connected to the loop of the fire detection systems (FDS) series MD9800 or to the Branch series MD2010, can acquire signals and provide commands from/to external systems.

The module can acquire the status of four potential-free contacts, coming from other systems, such as fire doors and fire fighting system, limit switches. Line monitoring is performed.

The state of the inputs can be viewed on Central Unit FDS with customizable message and/or sent directly to the Safety Management Control System (SMCS) by Martec.

The module can activate four voltage-free contacts with programmable function (range: 24Vdc@2A) to command external systems as, for example, fire doors and fire fighting systems,

Output programming can be done directly both by FDS and by SMCS.

The device address is programmed via software by the Central Unit.

The connection of the loop/branch occurs on the terminal block LOOP able to handle the input and the output of the loop. Dedicated circuitry checks for the presence of short circuits by isolating the side where the problem occurred even with the warnings led.

The output OUT1 can be configured to provide 24Vdc in case of activation of the output itself.

In this configuration, a monitoring line is provided.

Installazione

Montaggio su guida DIN
 Connessioni morsettiere connettorizzate

Installation

Fitting DIN rail mounting
 Connection plug terminal block

Codici di ordinazione

Modello <i>Model</i>	Codice <i>Part Number</i>	Descrizione <i>Description</i>
MD2208	28407	Multi I/O Control Module

Order Code

Caratteristiche tecniche

Alimentazione (Loop)
Power Supply (Loop) 24 Vdc (moduled)

Assorbimento (Loop)
Max Current (Loop) 500 µA

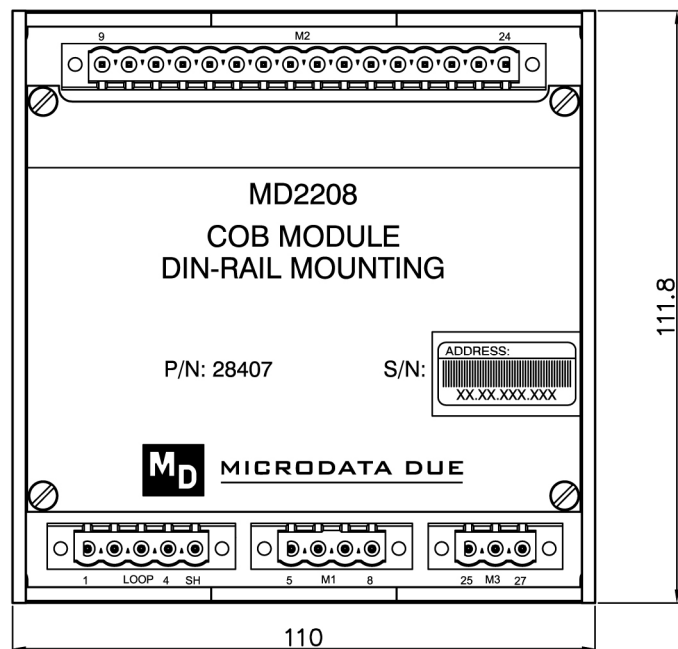
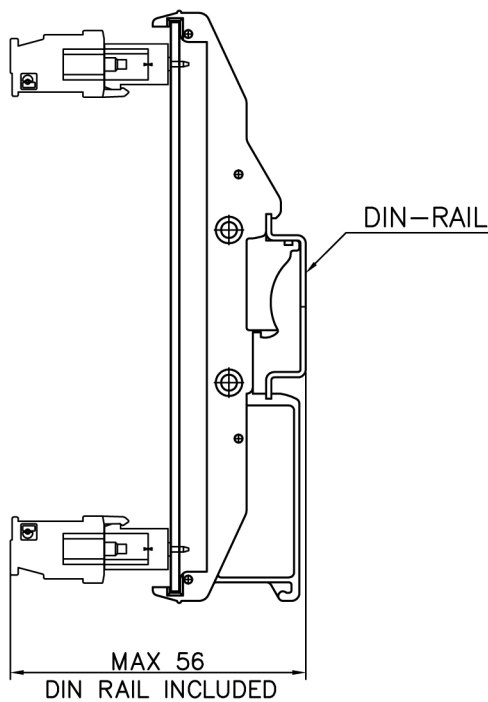
Technical Features

Temperatura di funzionamento
Operating temperature -5°C ÷ +55°C

Peso
Weight 110 gr.

Ingombri e dima di fissaggio

Outline



Piedinatura Morsettiere**Terminal Block Pin-Out****Loop**

Pin	Description
1	REF
2	28A
3	REF
4	28B
5	SHIELD

M1 (Optional)

Pin	Description
5	24V+ IN
6	24VREF IN
7	24V+ OUT
8	24VREF OUT

M2

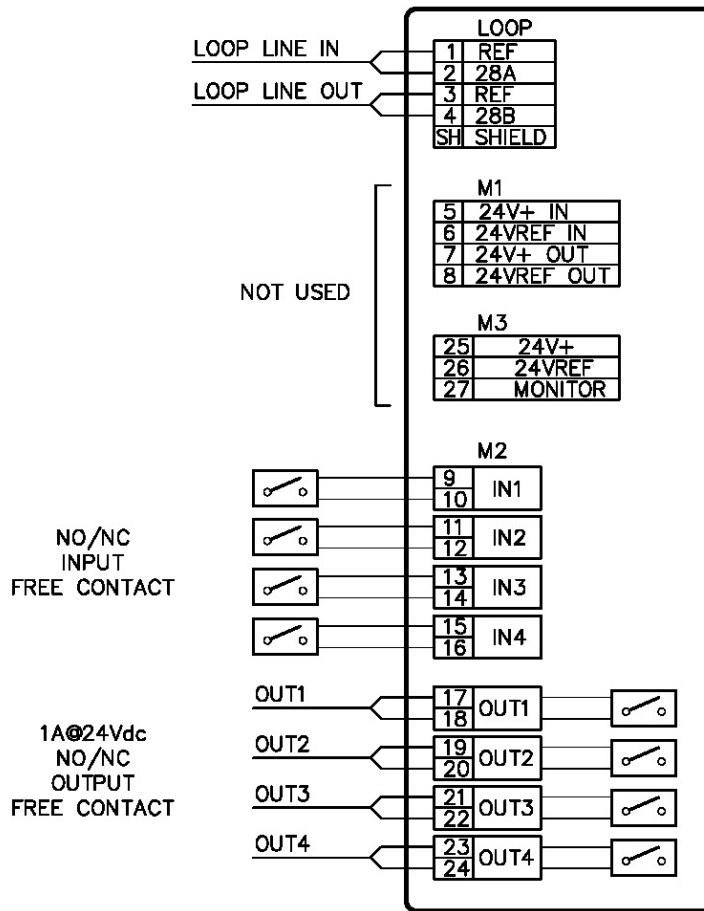
Pin	Description
9	IN1+
10	IN1-
11	IN2+
12	IN2-
13	IN3+
14	IN3-
15	IN4+
16	IN4-
17	OUT1_COM
18	OUT1_NO/NC
19	OUT2_COM
20	OUT2_NO/NC
21	OUT3_COM
22	OUT3_NO/NC
23	OUT4_COM
24	OUT4_NO/NC

M3 (Optional)

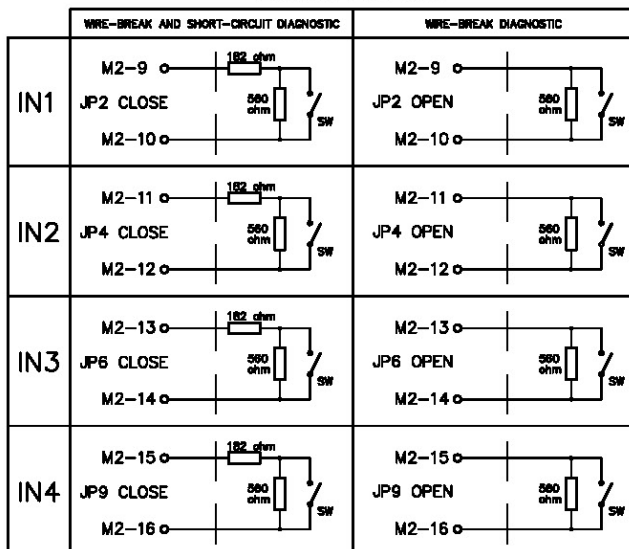
Pin	Description
25	24V+
26	24VREF
27	MONITOR

Conessioni

Connections

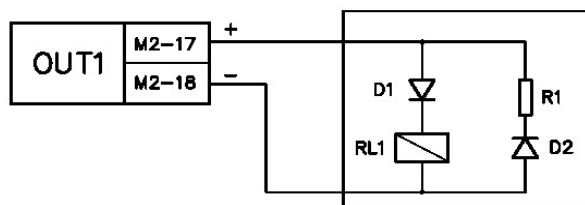
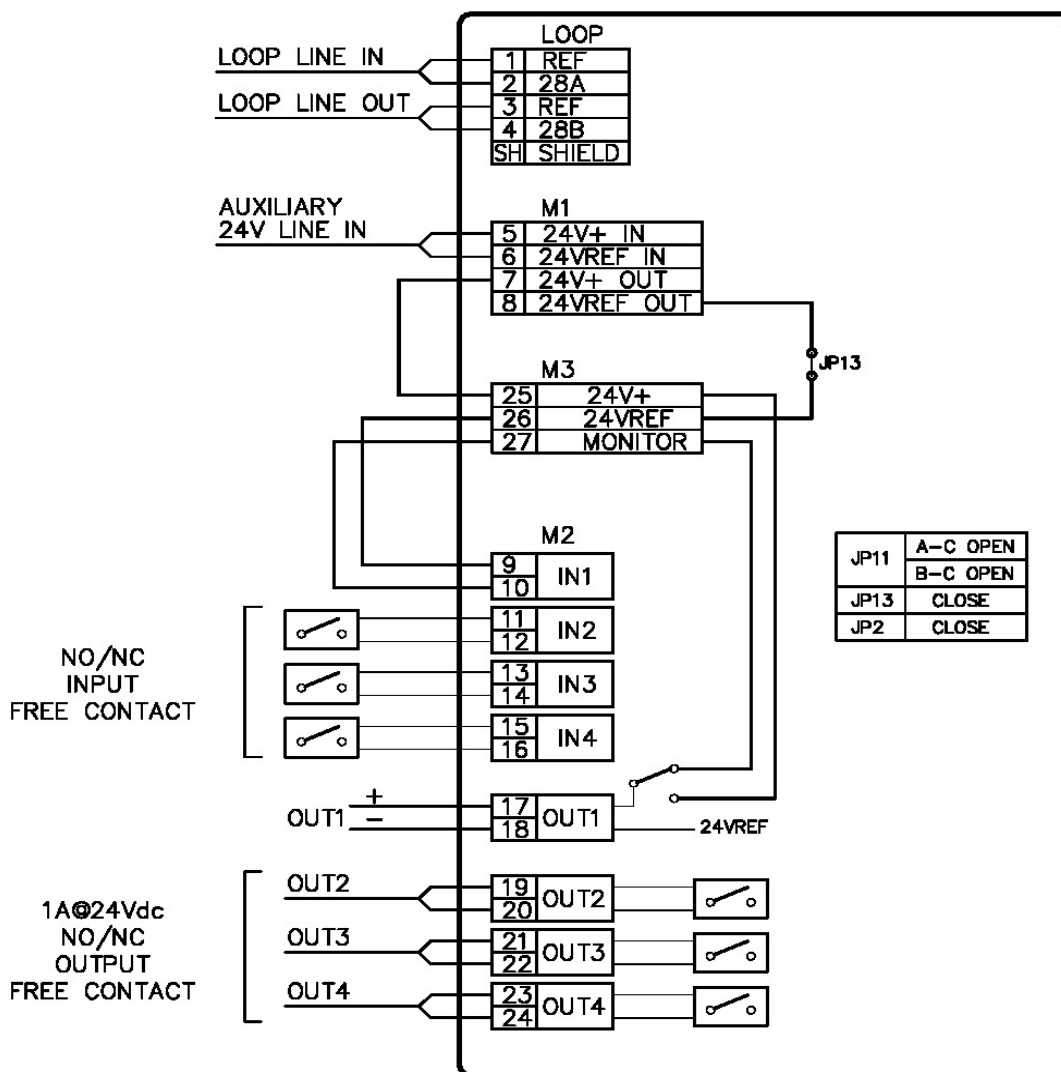


EXTERNAL CONNECTION



OUT1	M2-17	COMMON
	M2-18	N.O. JP11 A-C N.C. JP11 B-C
OUT2	M2-19	COMMON
	M2-20	N.O. JP12 A-C N.C. JP12 B-C
OUT3	M2-21	COMMON
	M2-22	N.O. JP14 A-C N.C. JP14 B-C
OUT4	M2-23	COMMON
	M2-24	N.O. JP15 A-C N.C. JP15 B-C

Standard configuration



RL1 = LOAD USER (MAX 1A)
 D1, D2 = 1N4007 DIODE
 R1 = 620 ohm

Normally condition: Output contact OPEN and Line Monitoring ACTIVE
 OUT1 Active: 24V on Load User

Configuration with power output