



Descrizione

Il Check Point MD2203 ingloba l'elettronica che ne permette l'interfaccia con il palmare dotato di "Cap" MD2204.

È montato all'interno di un contenitore con grado di protezione adatto al montaggio al paratia.

Una volta che il palmare con "Cap" MD2204 viene posizionato di fronte al Check Point MD2203, esso:

- Trasmette al palmare i dati identificativi (Loop di appartenenza e Indirizzo)
- Riceve i dati identificativi del palmare
- Trasmette al palmare la conferma della corretta acquisizione dei dati

La trasmissione e la ricezione dei dati avvengono mediante accoppiamento IR.

Per questo la scheda elettronica monta appositi trasmettitori e ricevitori IR posizionati sul frontale.

Il Fire Patrol MD2205 ingloba l'elettronica che ne permette l'interfaccia con l'Unità Portatile MD2206

È montato all'interno di un contenitore con grado di protezione adatto al montaggio al paratia.

Una volta che l'Unità Portatile MD2206 viene posizionata di fronte al Fire Patrol MD2205, esso:

- Trasmette all'Unità MD2206 i dati identificativi (Loop di appartenenza e Indirizzo)
- Riceve i dati identificativi dell'Unità MD2206
- Trasmette all'Unità MD2206 la conferma della corretta acquisizione dei dati

La trasmissione e la ricezione dei dati avvengono mediante accoppiamento IR.

Per questo la scheda elettronica monta appositi trasmettitori e ricevitori IR posizionati sul frontale.

La parte frontale del contenitore può essere utilizzata singolarmente per il montaggio incassato.

Description

MD2203 Check Point incorporates electronics that allows to interface a handheld with "Cap" MD2204.

It is mounted inside a box with ingress protection suitable for bulkhead mounting.

Once the handheld with "Cap" MD2204 is placed in front of the MD2203 Check Point:

- It transmits the identification data to the handheld (Loop and Address)
- Receives the data identifying the handheld
- Transmits confirmation of the correct data acquisition to the handheld

Data transmission and reception run by coupling IR.

This is the PCB mount special IR transmitters and receivers positioned on the front.

MD2205 Fire patrol incorporates electronics that allows to interface a MD2206 handheld.

It is mounted inside a box with ingress protection suitable for bulkhead mounting.

Once the handheld MD2206 is placed in front of the MD2205 Fire Patrol:

- It transmits the identification data to the handheld (Loop and Address)
- Receives the data identifying the handheld
- Transmits confirmation of the correct data acquisition to the handheld

Data transmission and reception run by coupling IR.

This is the PCB mount special IR transmitters and receivers positioned on the front.

The box lid can be used individually for flush mounting.

Installazione

Montaggion°4 viti M4

ConessioniMorsettiere a molla di Input/Output a 4 poli per cavi con conduttori di sezione compresa tra 0,75 ed 1,5 mm². È possibile l'uso di cavo schermato.

Ingresso cavi.....n°2 passacavi PG11

Installation

Fitting..... n°4 M4 screws

Connection Input/Output 4-pole on spring terminal block for wire with section between 0.75 and 1.5 mm². Shielded cable suitable too.

Cable gland n°2 Type PG11

Codici di ordinazione

Modello <i>Model</i>	Codice <i>Part Number</i>	Descrizione <i>Description</i>
MD2203	28277	Check Point
MD2204	28282	Handheld CAP
MD2205	28285	Fire Patrol
MD2206	28293	Fire Patrol Handheld

Order Code

Caratteristiche tecniche

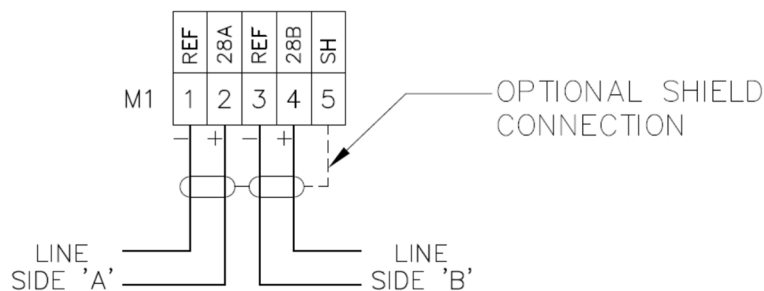
Tensione di Alimentazione 24Vcc modulato
Assorbimento massimo 300 µA
Temperatura di funzionamento-5°C ÷ +55°C
Grado di protezione.....IP66
Peso0,250 Kg
Colore Grigio chiaro RAL7035

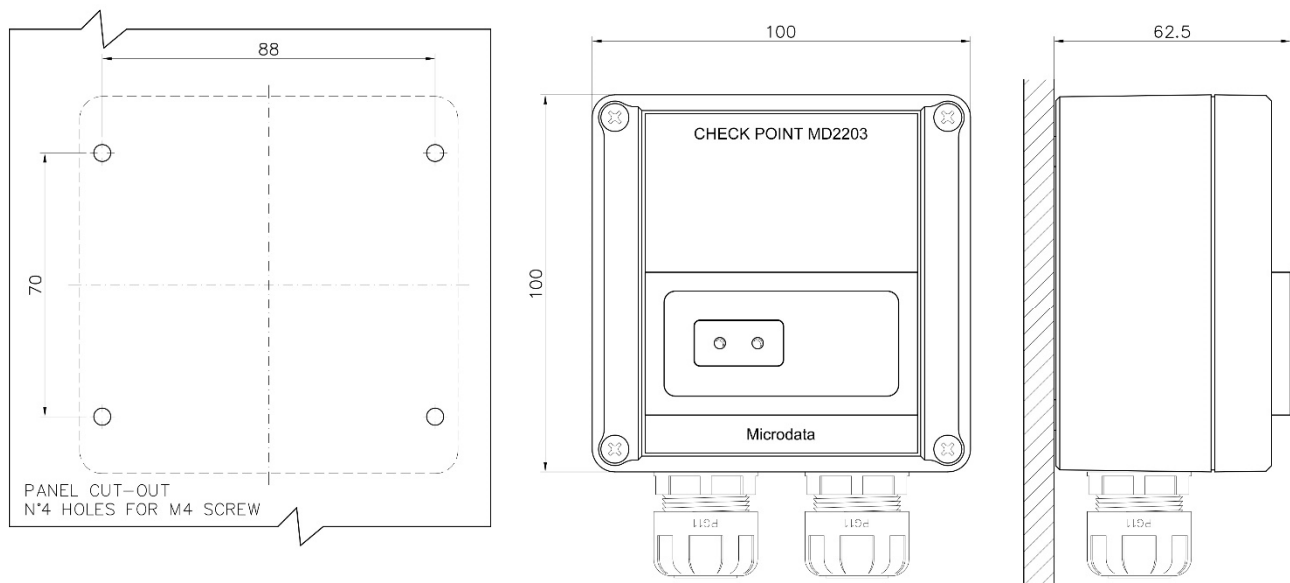
Technical Features

Power Supply 24Vdc moduled
MAX Current 300 µA
Operating temperature-5°C ÷ +55°C
Ingress Protection IP66
Weight..... 0,250 Kg
Colour..... Light gray RAL7035

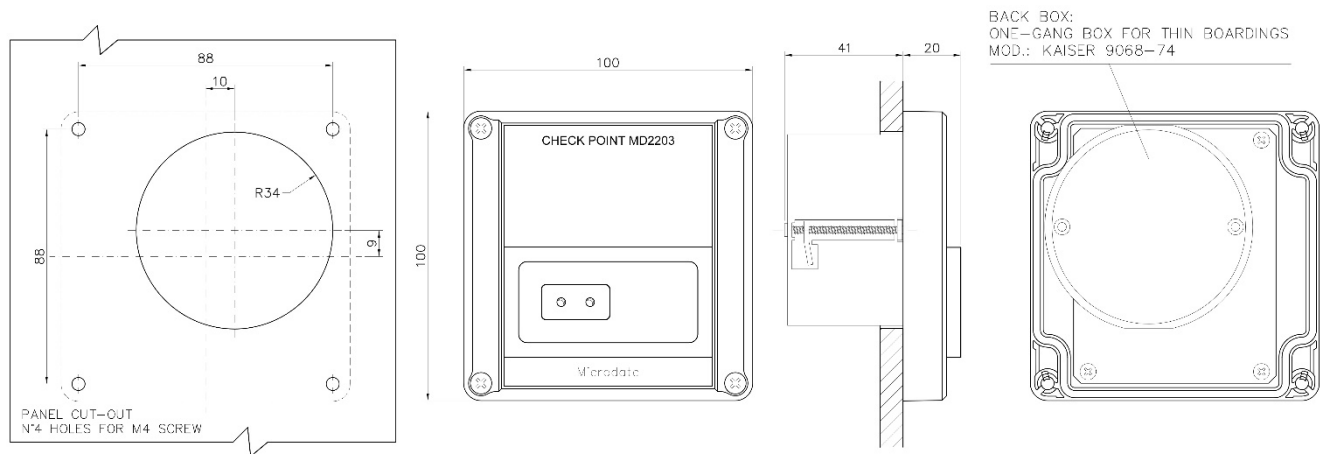
Conessioni

Connections

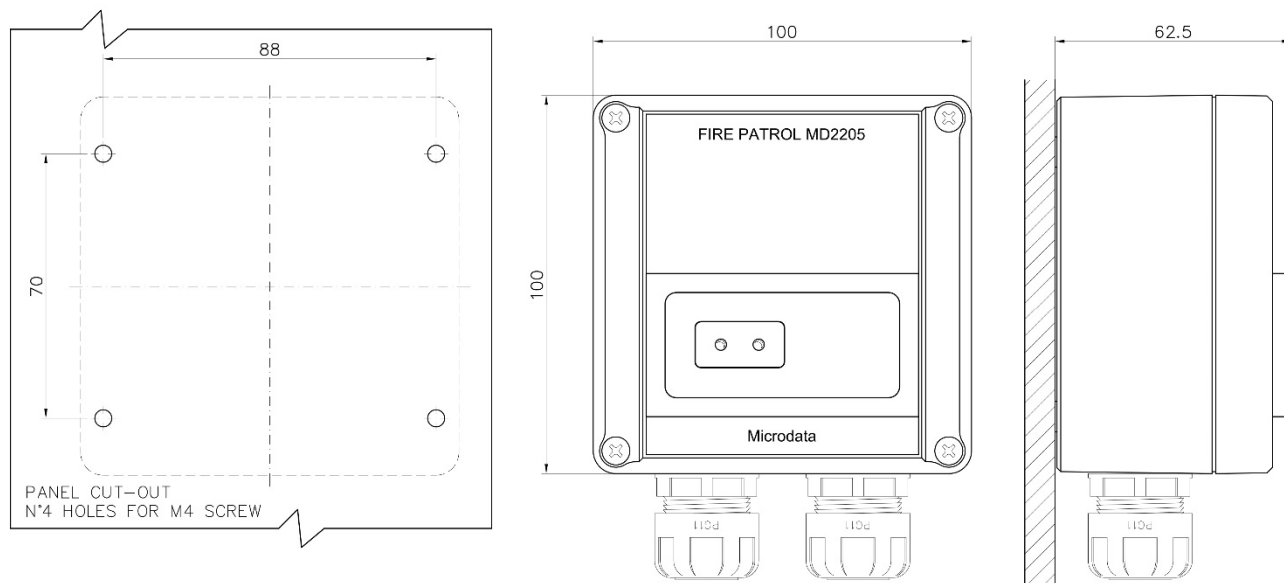




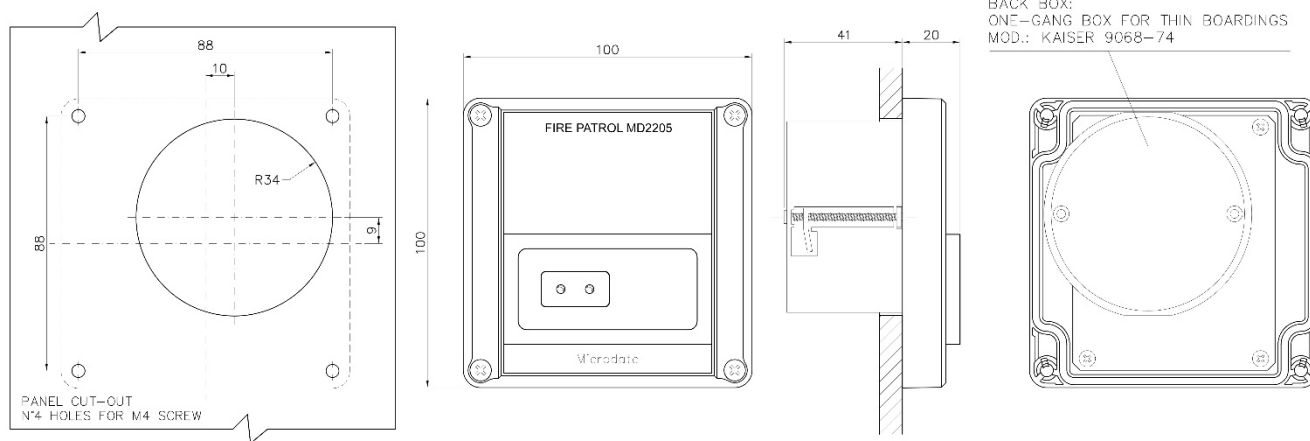
MD2203 Check Point (Wall mounting)



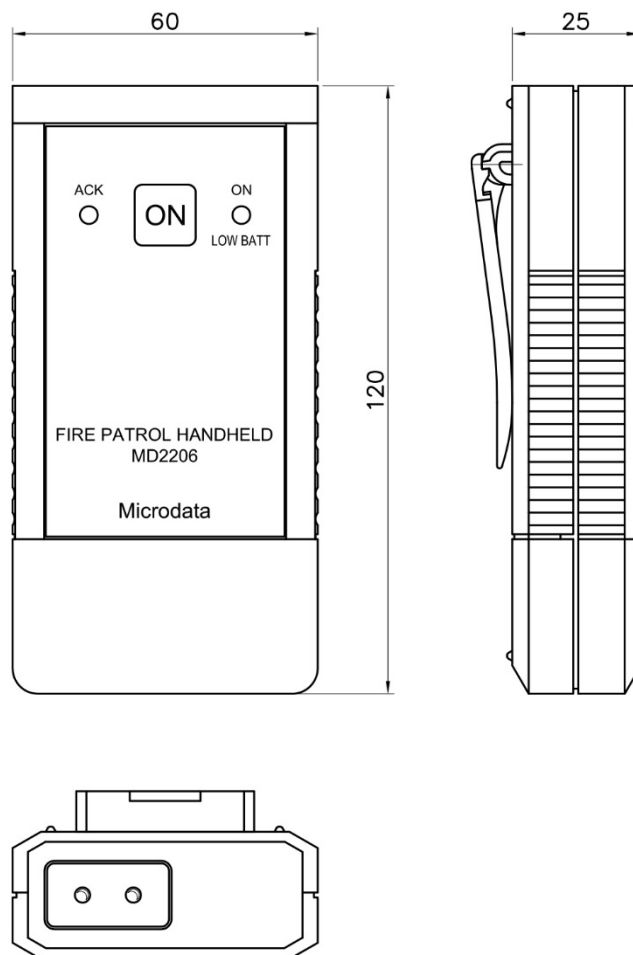
MD2203 Check Point (Flush mounting)



MD2205 Fire Patrol (Wall mounting)



MD2205 Fire Patrol (Flush mounting)



MD2206 Fire Patrol Handheld